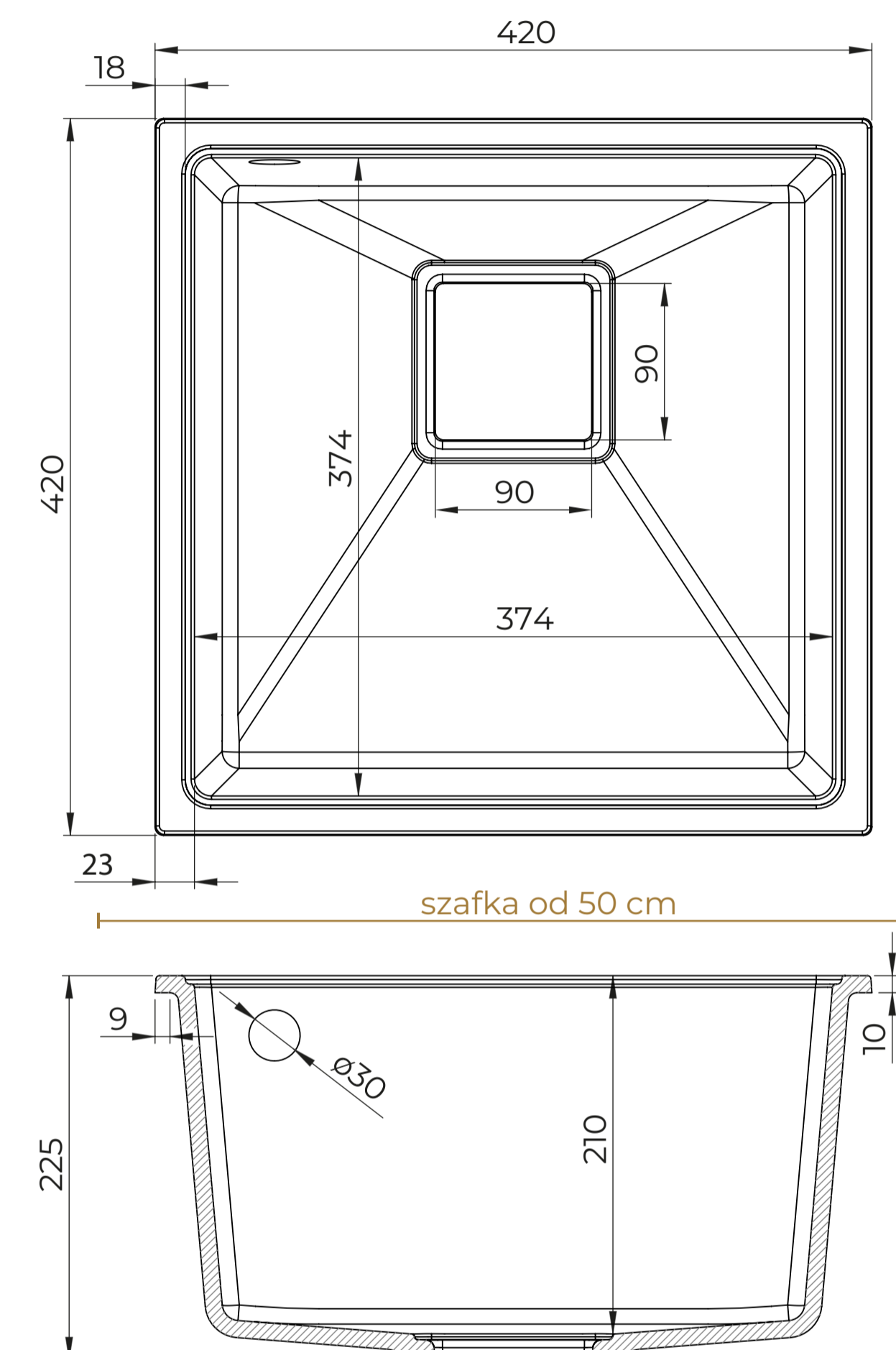
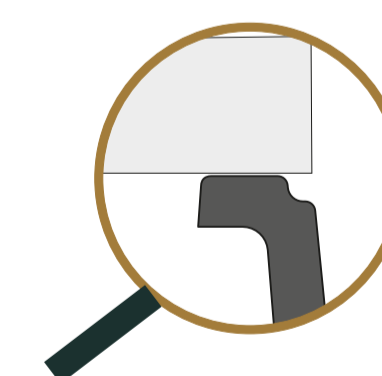


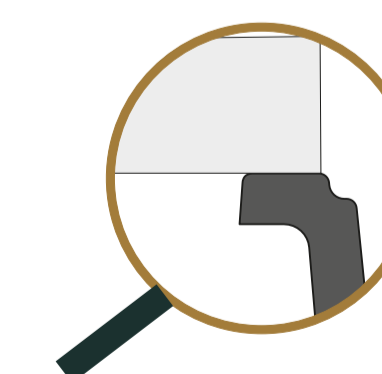
ARGON 50



Dostosuj wygląd zlewozmywaka, wybierając jeden z 3 wariantów wycięcia otworu w blacie.



WARIANT 1 (rekomendowany)
Krawędź wyciętego otworu w blacie równa wewnętrznej ścianie komory
Wymiar otworu: 374 x 374 mm



WARIANT 2
Krawędź wyciętego otworu w blacie równa frezowanej krawędzi
Wymiar otworu: 388 x 388 mm



WARIANT 3
Krawędź wyciętego otworu w blacie cofnięta o około 5 mm od frezowanej krawędzi
Wymiar otworu: 397 x 397 mm