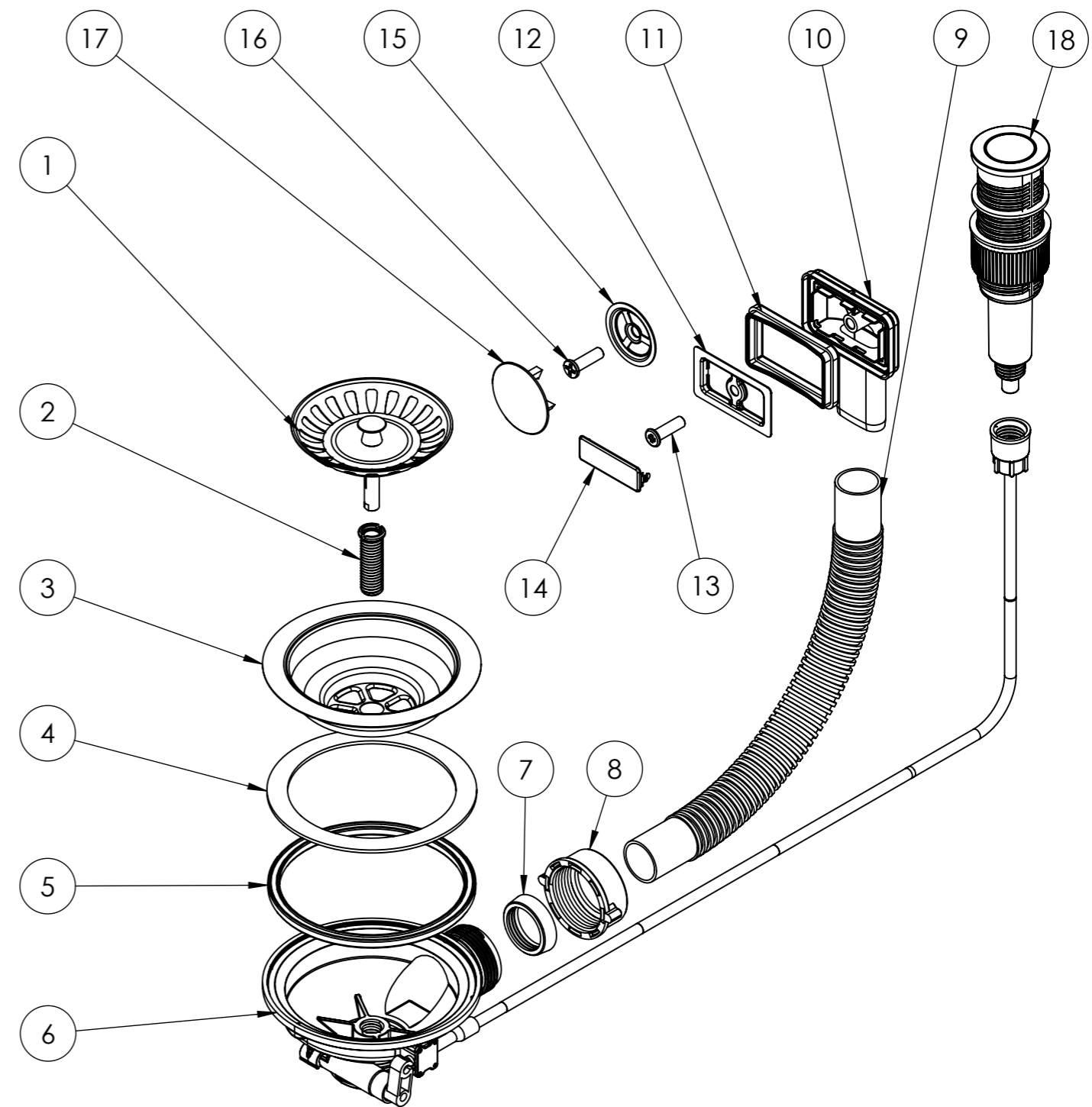


ITEM / ARTIKEL: P83/02 + KIT283

DESCRIPTION / BESCHREIBUNG:
**3 1/2" WASTE KIT WITH FLEXIBLE RECTANGULAR/ROUND
 OVERFLOW WITH PUSH CONTROL KNOB KIT**

**ABLAUGGARNITUR 3 1/2 ZOLL MIT FLEXIBLEM
 RECHTECKIGEM/RUNDERM ÜBERLAUF MIT DRUCKKNOPF
 SCHLAUCHVERBINDUNG KIT**

COMPONENT KOMPONENTE	DESCRIPTION BESCHREIBUNG	QUANTITY MENGE
1	BASKET STRAINER SIEBKÖRCHEN	1
2	SCREW FOR WASTE KIT GOBLET HOHLSCHRAUBE FÜR VENTILKELCH	1
3	WASTE KIT GOBLET ABLAUFVENTILKELCH	1
4	VEOLENE GASKET VEOLENE-DICHTUNG	1
5	WASTE KIT GOBLET RUBBER GASKET GUMMIDICHTUNG FÜR ABFALLBEHÄLTER	1
6	AUTOMATIC WASTE KIT BODY AUTOMATISCHER ABLAUFGARNITUR UNTERTEIL	1
7	CONNECTION GASKET FOR OVERFLOW ANSCHLUSSDICHTUNG ÜBERLAUF	1
8	1" NUT 1"SCHRAUBENMUTTER	1
9	FLEXIBLE HOSE FLEXIBLER SCHLAUCH	1
10	OVERFLOW ÜBERLAUF	1
11	OVERFLOW GASKET ÜBERLAUFDICHTUNG	1
12	BRACKET HALTRUNG	1
13	BRACKET SCREW HALTERUNGSSCHRAUBE	1
14	PLATE PLATTE	1
15	ROUND GRILL RUNDES GITTER	1
16	ROUND GRILL SCREW SCHRAUBE FÜR RUNDE GITTER	1
17	ROUND OVERFLOW COVER RUNDE ABDECKUNG FÜR ÜBERLAUF	1
18	PUSH AUTOMATIC CONTROL KIT DRUCKKNOPF SCHLAUCHVERBINDUNG KIT	1



VIDEO INSTRUCTION



ITEM / ARTIKEL: **P83/02 + KIT283**

DESCRIPTION / BESCHREIBUNG:
**3 1/2" WASTE KIT WITH FLEXIBLE RECTANGULAR/ROUND
OVERFLOW WITH PUSH CONTROL KNOB KIT**

**ABLAUFGARNITUR 3 1/2 ZOLL MIT FLEXIBLEM
RECHTECKIGEM/RUNDERM ÜBERLAUF MIT DRUCKKNOPF
SCHLAUCHVERBINDUNG KIT**